

Betjeningsvejledning Operation guide
Valse model EASYROLL MINI350/1mm

TEKNISKE DATA:**Arbejds længde:**

Pladetykkelse

Valse Ø O&U/B:

Vægt:

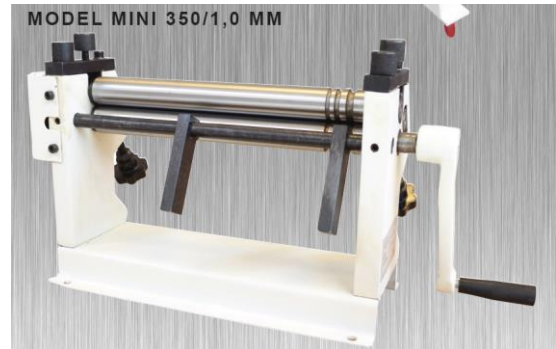
Sokkel:

Model MINI350**350mm**1,00 mm (400 N/mm²)

30/30 m

13 kg.

Incl.



Tillykke med deres nye maskine.

Opstilling og installation af rundemaskine

Maskinen leveres i træ/pap emballage. Maskinens blanke dele er rustbeskyttede, disse rengøres og smøres med syrefri olie.

Udtagelig overvalse

Rundemaskinens overvalse kan åbnes ved at løsne lukkemekanismen. Herefter svinges overvalsen ud og så kan emnet let trækkes ud af maskinen. Tykkelse på materiale stilles med de samme skruer, Denne opbygning betyder, at emnet ikke bliver beskadiget i forbindelse med udtrækning, samt muligheden for at placere emnet i maskinen igen efter lodning/svejsning.

Betjening

Ved betjening af maskinen skal operatøren stå foran maskinen, det er ligeledes vigtigt, at operatøren sikrer sig, at der ikke er nogen eller noget indenfor maskinens arbejdsradius.

Fingerskrue for bagvalsen

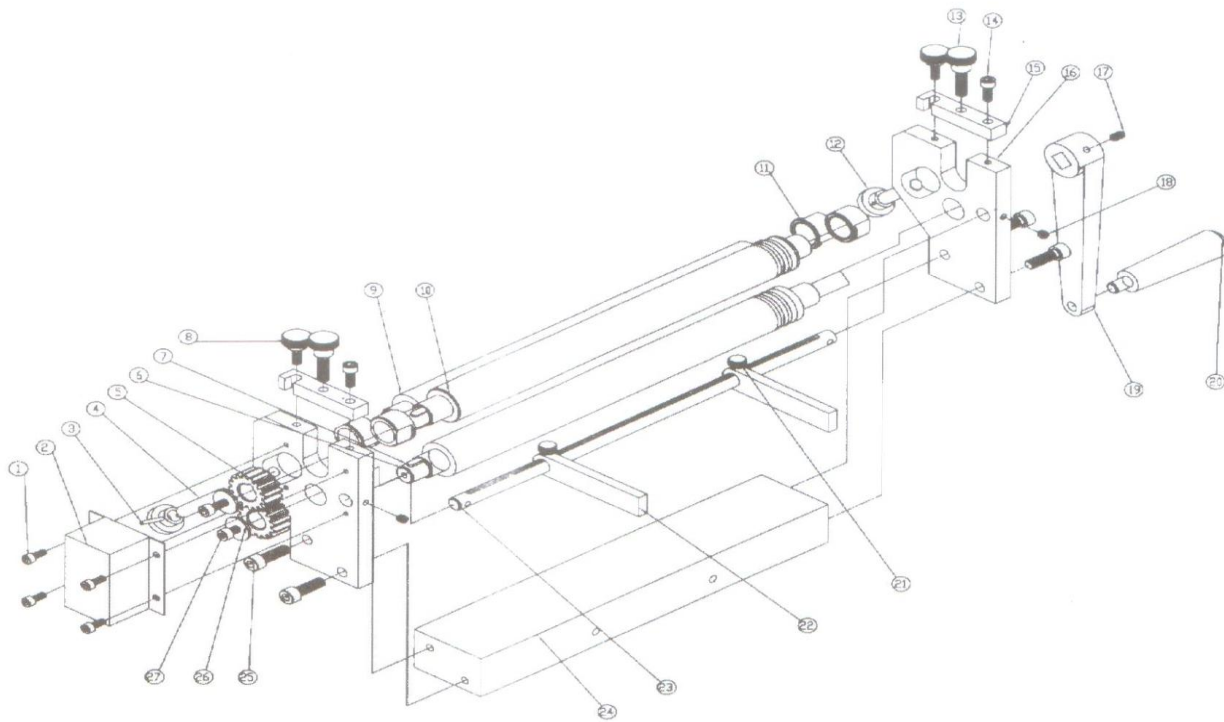
Håndhjulet for bagvalsen sidder på siden af den højre og venstre gavl. Disse fingerskruer anvendes til at indstille højden på bagvalsen.

Valsespor

På under- og bagvalsen er der nogle udfræsninger på 6, 4 og 2 mm, som kan anvendes til at valse tråd eller mindre rør. I denne forbindelse bør der naturligvis udvises en vis forsigtighed.

Vedligeholdelse af rundemaskinen

Almindelig rengøring, samt smøring af bevægelige dele for hver 100 arbejdstimer eller en gang om året



PARTS LIST

| Vare | Beskrivelse | Antal |
|------|----------------------------|-------|
| 1 | Skrue/screw M5 x 12 | 4 |
| 2 | Skærm/screen | 1 |
| 3 | Split/nut 3 x 22 | 2 |
| 4 | Håndtag/Pole | 2 |
| 5 | Aksel/Shaft | 2 |
| 6 | Tandhjul/Gear | 2 |
| 7 | Not/key 5 x 12 | 2 |
| 8 | Justerskrue(fixing bolt) | 2 |
| 9 | Aksel/shaft 3 | 1 |
| 10 | Aksel/shaft 2 | 1 |
| 11 | Bøsning/bushing | 4 |
| 12 | Knop/knob 10 x 40 | 2 |
| 13 | Justerskrue/adjusting bolt | 2 |
| 14 | Skrue/Screw 6 x 12 | 2 |
| 15 | Overplade/topplate | 2 |
| 16 | Gavl/wall | 2 |
| 17 | Skrue/screw 6 x 12 | 1 |
| 18 | Skrue/Bolt 8 x | 2 |
| 19 | Håndtag/handle | 1 |
| 20 | Justerskrue/turning gripe | 1 |
| 21 | Skrue/screw | 2 |
| 22 | Vinkelanslag/angleshaft | 2 |
| 23 | Aksel/shaft | 1 |
| 24 | Sokkel/base | 1 |
| 25 | Skrue/screw 8 x 25 | 4 |
| 26 | Skive/washer | 2 |
| 27 | Skrue/screw 6 x 12 | 2 |