

## **Betjeningsvejledning Operation guide Betriebsanleitung**

# **EASYBEND100 UNIVERSAL-BUKKER**

### **Opstilling:**

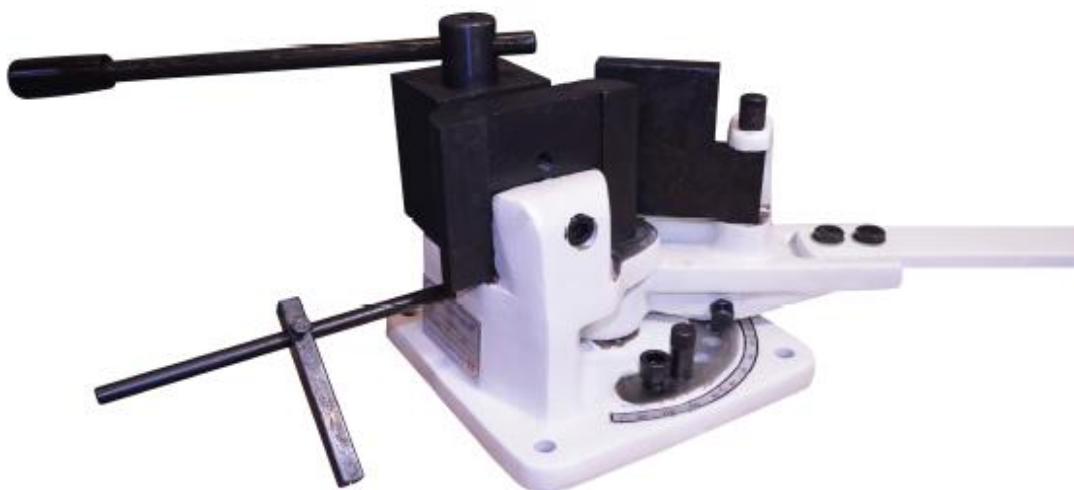
Maskinen leveres i en kasse. For at maskinens gode egenskaber og præcision skal kunne udnyttes fuldt ud, skal maskinen monteres på et plant og stabilt underlag, hvor den fast-spændes i gulvet gennem fastgørelseshullerne i soklen. Efter udpakning skal alle rustbeskyttede dele rengøres med rensesæbe (vejledning vedlagt) og smøres med syrefri olie.

### **Betjening:**

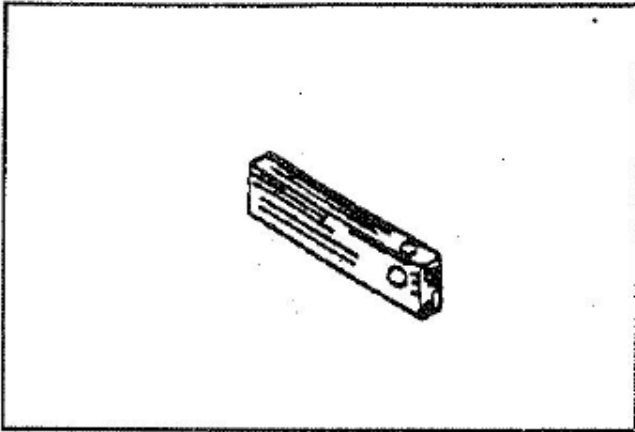
Bukker 120\* mulighed for bukkestop for optimal præcision, forskellige bukke radiusser. Vigtig skal indstilles så der er plads til den materiale tykkelse man har valgt.

### **Vedligeholdelse:**

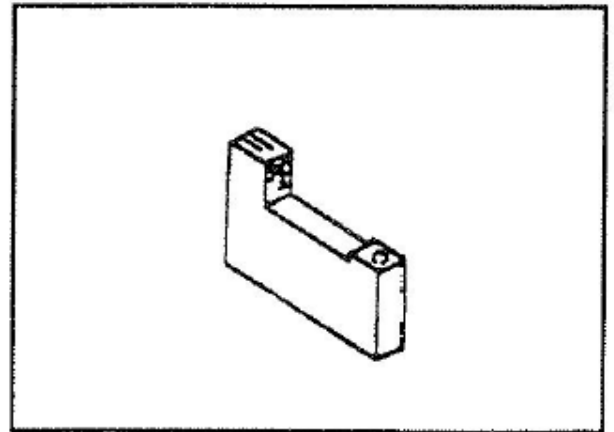
Almindelig rengøring, samt rensning og smøring af skinner og kulisseføringer for hver 100 arbejdstimer.



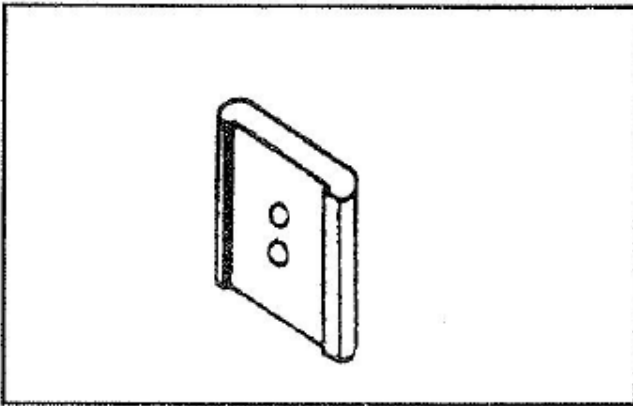
Kapasitet mm.	fladjern	100/5mm.
Kapasitet mm.	rundjern	18mm.
Kapasitet mm.	firkantjern	16x16mm.
Kapasitet mm.	vinkeljern	60x
Vægt		35kg.



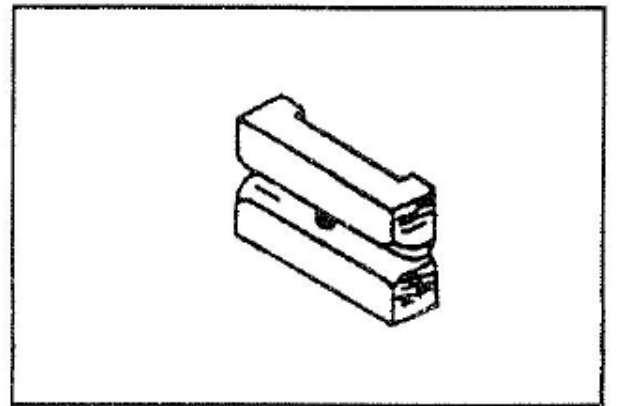
1. Limit lever



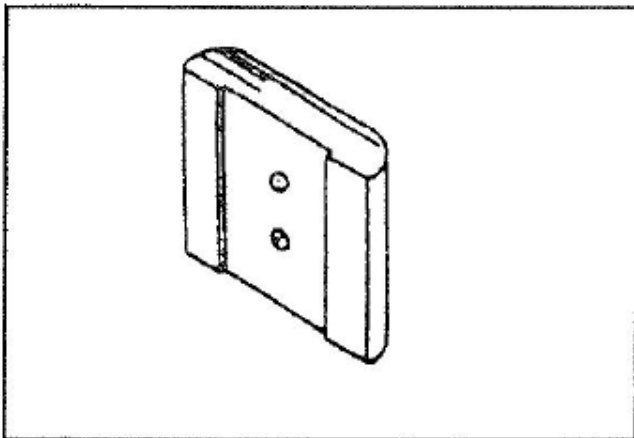
4. Bending die plate



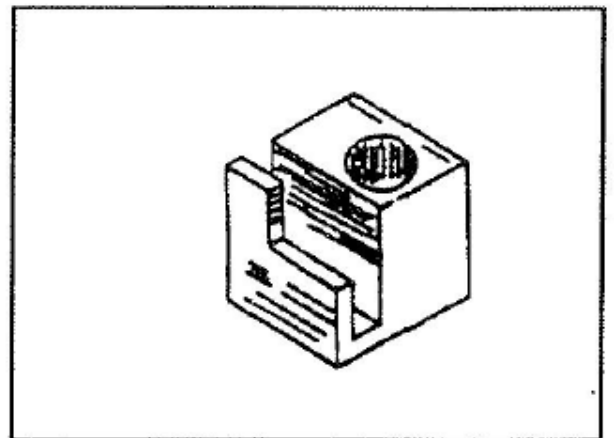
2. Die plate (fillet radius 10/15)



5. Die plate of diamond section



3. Die plate (fillet radius 20/25)



6. Bending eccentric seat

JHM er ikke ansvarlig for evt. trykfejl.